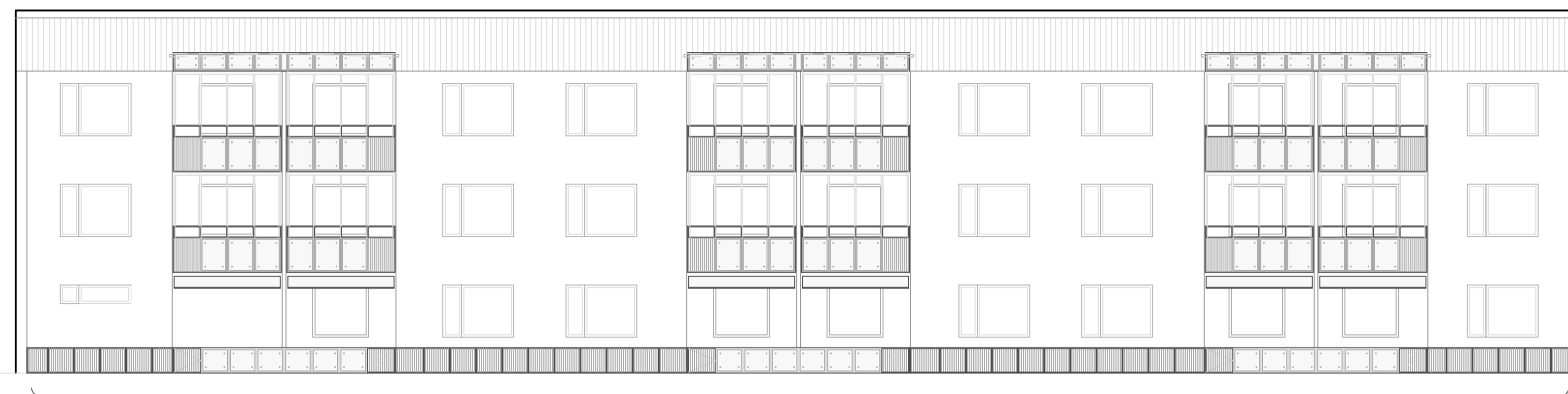


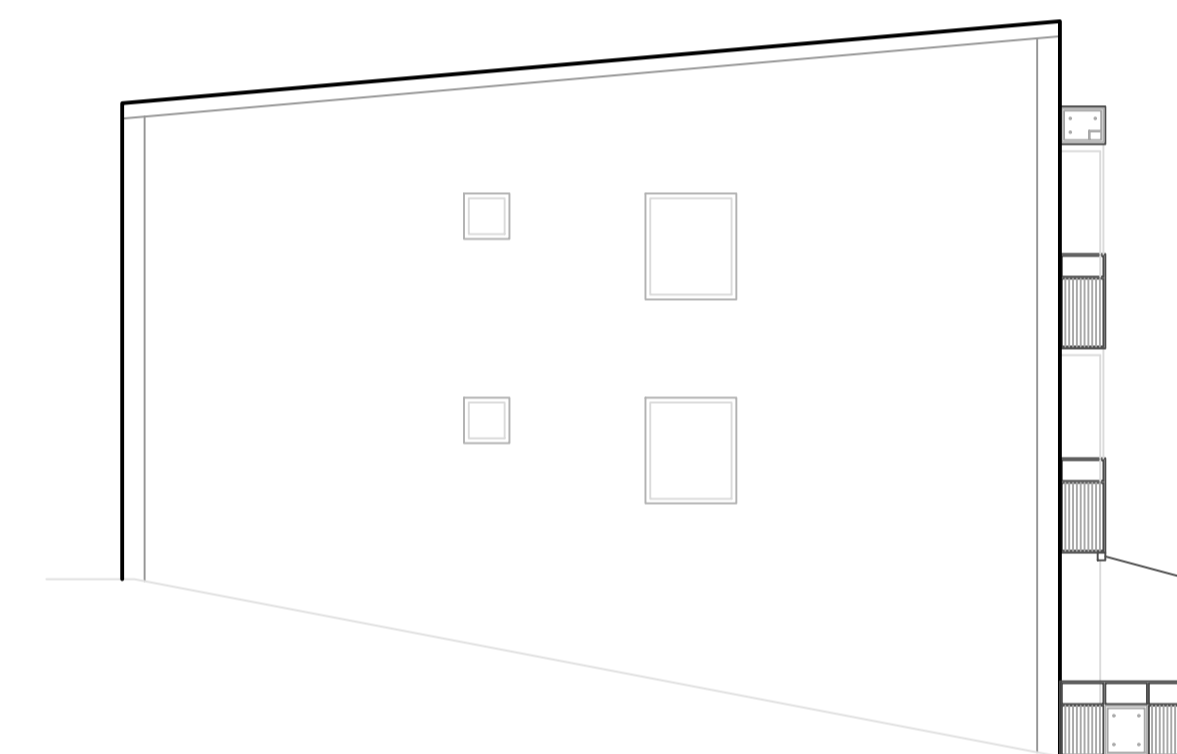
FÖRKLARINGAR
ALLA MÅTT I METER

PROJEKTBEKRIVNING
SE RITNING A09.

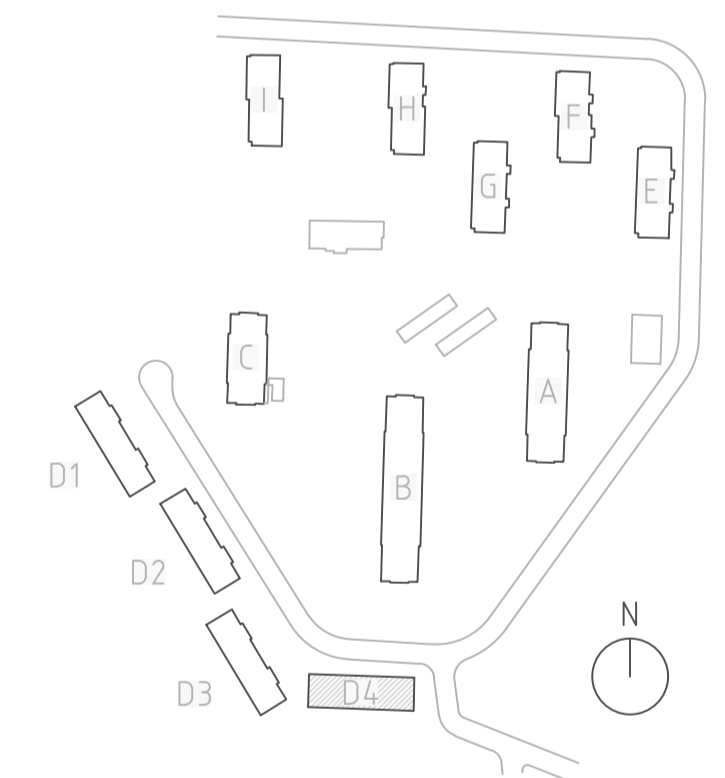
HÄNVISNINGAR
SE RITNING: A09.



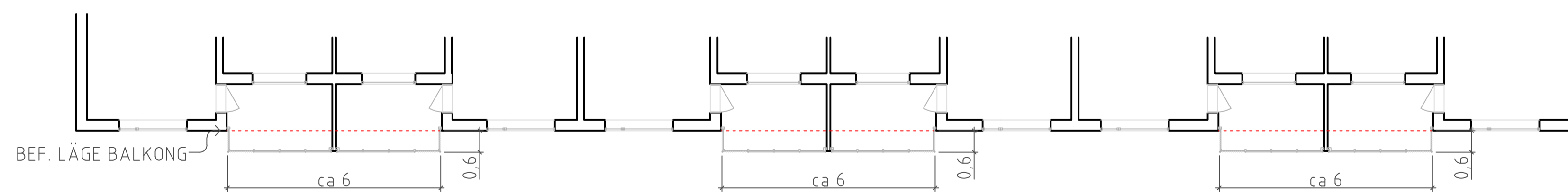
HUS D4
FASAD MOT SÖDER



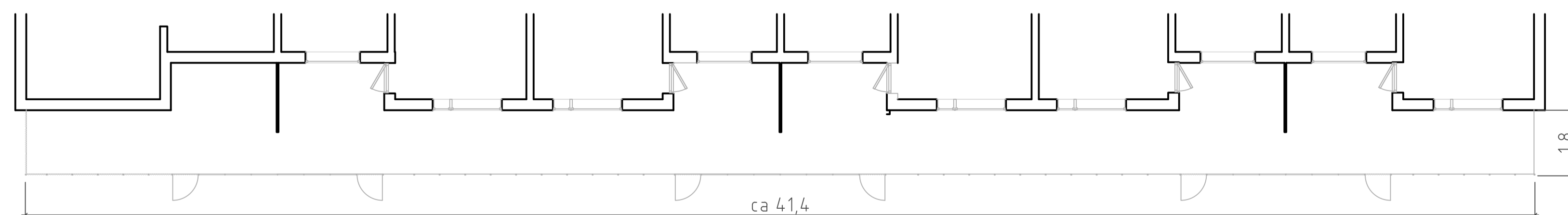
HUS D4
FASAD MOT VÄSTER



ORIENTERINGSFIGUR



PLANUTSNITT



KÄLLARPLAN



BET	ANT	ÄNDRINGEN AVSER	DATUM	SIDN
BYGGLOVSHANDLING				
VILUNDA 25:2 UPPLANDS VÄSBY				
General Architecture Skeppsstr. 28 111 30 Stockholm Telefon +46 8 658 16 80				
UPPDRAGNR	BYGGNINGSSTR AV	HANDLÄGGARE		
DATUM	SKISSAVANTÅ	FABIAN BLÜCHER		
HUS D4 FASADER SÖDER & VÄSTER				
SKALA A1/A3	NUMMER	BET		
1:100/1:200	A12			